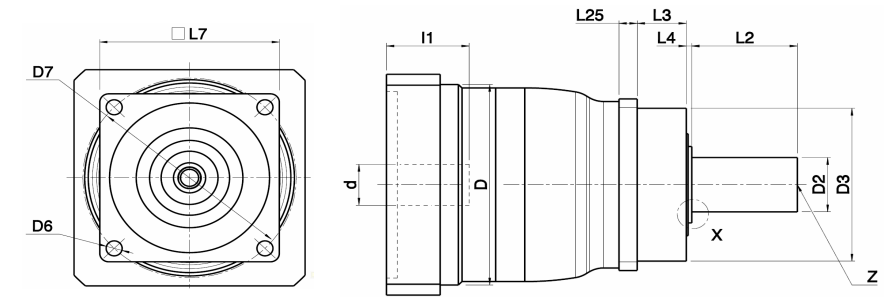


Vergleichstabelle MPR

Technische Daten

Hersteller	Typ	Verzahnung	Stufenzahl	Übersetzungsbereich	Verdrehspiel Standard / Reduziert	max. Nenn Drehmoment am Abtrieb	max. Beschleunigungsmoment am Abtrieb	max. Radialkraft (bezogen auf die Wellenmitte)	max. Axialkraft (bezogen auf die Wellenmitte)	Klemmung Motorwelle	Verschluss Spannschraubenbohrung
				i	j	T _{2Nzul}	T _{2bzul}	F _{2rzul}	F _{2azul}		
					[arcmin]	[Nm]	[Nm]	[N]	[N]		
Vogel	MPR 050	Schrägverzahnung	1-st.	3,0 - 10,0	≤4 / ≤2	19 - 29	32 - 44	2700	2400	1 Spannschraube	Verschlusschraube
			2-st.	12,0 - 100,0	≤6 / ≤4						
Vogel	MPR 00	Geradverzahnung	1-st.	3,0 - 10,0	≤6 / ≤3	15 - 25	32 - 40	2600	2300	2 Spannschrauben	Verschlusskappen
			2-st.	12,0 - 100,0	≤8 / ≤5						
Vogel	MPR 100	Schrägverzahnung	1-st.	3,0 - 10,0	≤4 / ≤2	56 - 83	90 - 120	4000	3350	1 Spannschraube	Verschlusschraube
			2-st.	12,0 - 100,0	≤6 / ≤4						
Vogel	MPR 01	Geradverzahnung	1-st.	3,0 - 10,0	≤6 / ≤3	45 - 70	80 - 100	3800	3200	2 Spannschrauben	Verschlusskappen
			2-st.	12,0 - 100,0	≤8 / ≤5						
Vogel	MPR 200	Schrägverzahnung	1-st.	3,0 - 10,0	≤3 / ≤1	135 - 200	230 - 330	6300	5650	1 Spannschraube	Verschlusschraube
			2-st.	12,0 - 100,0	≤5 / ≤3						
Vogel	MPR 02	Geradverzahnung	1-st.	3,0 - 10,0	≤6 / ≤3	110 - 170	200 - 250	6000	5400	2 Spannschrauben	Verschlusskappen
			2-st.	12,0 - 100,0	≤8 / ≤5						
Vogel	MPR 300	Schrägverzahnung	1-st.	3,0 - 10,0	≤3 / ≤1	245 - 390	400 - 660	9450	9870	1 Spannschraube	Verschlusschraube
			2-st.	12,0 - 100,0	≤5 / ≤3						
Vogel	MPR 03	Geradverzahnung	1-st.	3,0 - 10,0	≤6 / ≤3	220 - 360	400 - 500	9000	9400	2 Spannschrauben	Verschlusskappen
			2-st.	12,0 - 100,0	≤8 / ≤5						

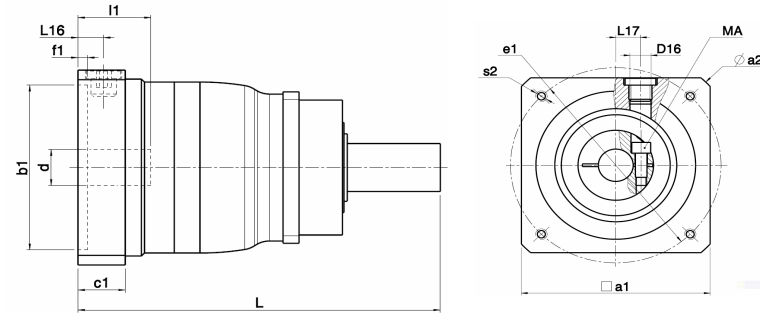
Abmessungen



D	D3	D6	D7	L3	L4	L7	L25	D2 x L2	D10	Z
[mm]	[mm]	[mm]	[mm]	[mm]	[mm]	[mm]	[mm]	[mm] x [mm]	[mm]	[mm]
	g6							k6		DIN 332
72	60	5,5	68	18	2	62	6	16 x 28	22	D M5
70	60	5,5	68	18	2	70	6	16 x 28	-	D M5
94	70	6,6	85	17,5	2,5	76	7	22 x 36	27	D M8
90	70	6,6	85	18	2	90	8	22 x 36	-	D M8
120	90	9	120	27	3	101	10	32 x 58	42	D M12
120	90	9	120	28	2	120	10	32 x 58	-	D M12
154	130	11	165	27	3	141	12	40 x 82	61	D M16
155	130	11	165	28	2	155	12	40 x 82	-	D M16

Vergleichstabelle MPR

Abmessungen 1-stufig



Abmessungen 2-stufig

i	d x l1	L	L16	L17	c1	f1	D16	Schraubentyp	MA	i	d x l1	L	L16	L17	c1	f1	D16	Schraubentyp	MA
[]	[mm]	[mm]	[mm]	[mm]	[mm]	[mm]	[mm]		[Nm]	[]	[mm]	[mm]	[mm]	[mm]	[mm]	[mm]	[mm]		[Nm]

MPR 050	3-10	11 x 23	137	10,5	10	18,5	4,5	M10x1	M5 / 12.9	9	12-100	11 x 23	165,5	10,5	10	18,5	4,5	M10x1	M5 / 12.9	9
		14 x 30	137	10,5	10-12	18,5	4,5	M10x1	M5 / 12.9	9		14 x 30	165,5	10,5	10-12	18,5	4,5	M10x1	M5 / 12.9	9
		19 x 40	146	10,5	12-16	18,5	4,5	M10x1	M6 / 12.9	16										
MPR 00	3-10	9 x 20	130	9,5	10	16	4,5	8,5	M5 / 8.8	5	12-100	9 x 20	152	9,5	10	16	4,5	8,5	M5 / 8.8	5
		11 x 23	130	9,5	10	16	4,5	8,5	M5 / 8.8	5		11 x 23	152	9,5	10	16	4,5	8,5	M5 / 8.8	5
		14 x 30	130	9,5	10	16	4,5	8,5	M5 / 8.8	5		14 x 30	152	9,5	10	16	4,5	8,5	M5 / 8.8	5
		16 x 40	150	30	11	36	4,5	8,5	M5 / 12.9	9		16 x 40	172	30	11	36	4,5	8,5	M5 / 12.9	9
MPR 100	3-10	11 x 23	168,5	13,5	10	24,5	4,5	M12x1,5	M5 / 12.9	9	12-100	11 x 23	188,5	10,5	10	18,5	4,5	M10x1	M5 / 12.9	9
		14 x 30	168,5	13,5	10-12	24,5	4,5	M12x1,5	M5 / 12.9	9		14 x 30	188,5	10,5	10-12	18,5	4,5	M10x1	M5 / 12.9	9
		19 x 40	168,5	13,5	12-16	24,5	4,5	M12x1,5	M6 / 12.9	16										
		24 x 50	178,5	13,5	16-21	24,5	4,5	M12x1,5	M8 / 12.9	40										
MPR 01	3-10	9 x 20	158	13	13	22	5	10	M5 / 8.8	5	12-100	9 x 20	170	9,5	10	16	4,5	8,5	M5 / 8.8	5
		11 x 23	158	13	13	22	5	10	M5 / 12.9	9		11 x 23	170	9,5	10	16	4,5	8,5	M5 / 8.8	5
		14 x 30	158	13	13	22	5	10	M5 / 12.9	9		14 x 30	170	9,5	10	16	4,5	8,5	M5 / 8.8	5
		19 x 40	158	13	13	22	5	10	M5 / 12.9	9		19 x 40	185	13	13	22	5	10	M5 / 12.9	9
		24 x 50	168	23	15	32	5	10	M5 / 12.9	9		24 x 50	195	23	15	32	5	10	M8 / 12.9	40
MPR 200	3-10	19 x 40	225,8	16,0	12-16	29,5	6	M16x1,5	M6 / 12.9	16	12-100	11 x 23	239,8	13,5	10	24,5	4,5	M12x1,5	M5 / 12.9	9
		24 x 50	225,8	16,0	16-21	29,5	6	M16x1,5	M8 / 12.9	40		14 x 30	239,8	13,5	10-12	24,5	4,5	M12x1,5	M5 / 12.9	9
		28 x 60	225,8	16,0	21-24	29,5	6	M16x1,5	M10 / 12.9	80		19 x 40	239,8	13,5	12-16	24,5	4,5	M12x1,5	M6 / 12.9	16
		32 x 60	225,8	16,0	21-24	29,5	6	M16x1,5	M10 / 12.9	80										
		38 x 80	250,8	16,0	24-26	29,5	6	M16x1,5	M10 / 12.9	80										
MPR 02	3-10	14 x 30	207	15	17	25	6	14	M6 / 12.9	16	12-100	9 x 20	224	13	12,5	22	5	10	M5 / 8.8	5
		19 x 40	207	15	17	25	6	14	M6 / 12.9	16		11 x 23	224	13	12,5	22	5	10	M5 / 12.9	9
		24 x 50	207	15	17	25	6	14	M8 / 12.9	40		14 x 30	224	13	12,5	22	5	10	M5 / 12.9	9
		28 x 60	217	25	19	35	6	14	M8 / 12.9	40		19 x 40	224	13	12,5	22	5	10	M5 / 12.9	9
		32 x 60	217	25	19	35	6	14	M8 / 12.9	40		24 x 50	240	15	17	25	5	14	M8 / 12.9	40
MPR 300	3-10	24 x 50	295,5	20,5	16-21	36,5	6	M20x1,5	M8 / 12.9	40	12-100	19 x 40	314,0	16,0	12-16	29,5	6,0	M16x1,5	M6 / 12.9	16
		28 x 60	295,5	20,5	21-24	36,5	6	M20x1,5	M10 / 12.9	80		24 x 50	314,0	16,0	16-21	29,5	6,0	M16x1,5	M8 / 12.9	40
		32 x 60	295,5	20,5	21-24	36,5	6	M20x1,5	M10 / 12.9	80		28 x 60	314,0	16,0	21-24	29,5	6,0	M16x1,5	M10 / 12.9	80
		38 x 80	295,5	20,5	24-26	36,5	6	M20x1,5	M10 / 12.9	80		32 x 60	314,0	16,0	16-24	29,5	6,0	M16x1,5	M10 / 12.9	80
		42 x 110	329,5	20,5	26	36,5	6	M20x1,5	M12 / 12.9	135										
		48 x 110	329,5	20,5	26	36,5	6	M20x1,5	M12 / 12.9	135										
MPR 03	3-10	19 x 40	262	18	24	30	6	17,5	M6 / 12.9	16	12-100	14 x 30	285,5	15	17	25	5	14	M6 / 12.9	16
		24 x 50	262	18	24	30	6	17,5	M8 / 12.9	40		19 x 40	285,5	15	17	25	5	14	M6 / 12.9	16
		28 x 60	262	18	24	30	6	17,5	M10 / 12.9	80		24 x 50	285,5	15	17	25	5	14	M8 / 12.9	40
		32 x 60	262	18	24	30	6	17,5	M10 / 12.9	80		28 x 60	303	18	19	30	6	17,5	M8 / 12.9	40
		38 x 80	282	38	24	50	6	17,5	M10 / 12.9	80		32 x 60	303	18	19	30	6	17,5	M8 / 12.9	40